

FireBox

Sokoldalú megoldás tűzálló kábelek kötéséhez és leágaztatásához

Tűzálló kábelrendszerek –

biztonsági szempontból fontos villamos berendezésekhez

Egyes kábelrendszer-részek tűzállóságának biztosítása minden olyan építmény esetében követelmény, amely sok ember befogadására alkalmas, mint például kórházak, szállodák, metrók, alagutak. Kábelrendszerekkel kapcsolatban tűzállóságról akkor beszélhetünk, ha a kábelrendszer meghatározott ideig tűz közvetlen hatásának kitéve is képes megtartani az áramvezető képességét. Ezáltal a biztonsági világítás, a szellőző- és tűzjelző rendszerek működőképesekek, a menekülési és mentési útvonalak pedig használhatók maradnak. Minél hosszabb ideig maradnak működőképesekek ezek a berendezések, annál eredményesebb lehet a mentés.

Ennek fontos eleme a tűzálló kábelek toldása és leágazása - a megfelelő OBO Bettermann FireBox leágazódobozokban. A kábelrendszer részeként biztosítják, hogy a biztonsági szempontból fontos villamos kábelrendszerek tűz esetén meghatározott ideig megbízhatóan működjenek.

Tűzállóság az evakuáláshoz és a mentéshez

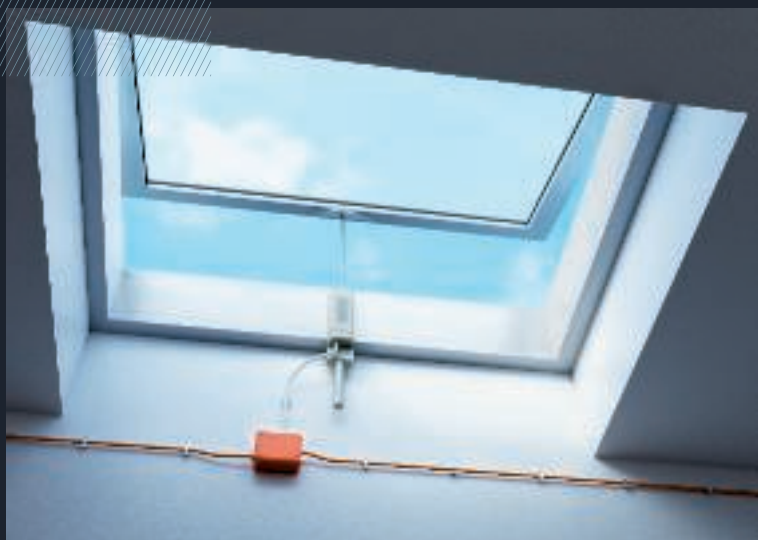
A tűz keletkezése utáni percek az épület kiürítésének szempontjából meghatározó jelentőségűek. Az OBO tűzálló rendszerei erre az időtartamra biztosítják az energiaellátást olyan fogyasztók számára, mint például:

- Biztonsági világítás
- Tűzeseti vezérlésű személyfelvonók
- Tűzjelző berendezések
- Vészjelző és tájékoztató berendezések
- Egyéb rendszerek

Működőképesség-megtartás

A menekülés és a tűzoltói beavatkozás támogatására a tűz keletkezése után elegendő ideig kell biztosítani meghatározott műszaki berendezések áramellátását. Az OBO E60 és E90 tűzálló rendszerek biztosítják például:

- Az oltóvíz-ellátást biztosító nyomásfokozó szivattyúkat
- Gépi hő- és füstelvezetést
- Légpótlást biztosító rendszereket
- Tűzeseti felvonókat
- Biztonsági tápellátást



* A tűzállósági követelmények a helyi építési előírásoktól függenek.

A tűzállóság vizsgálata

Kompromisszumok nélkül

E30

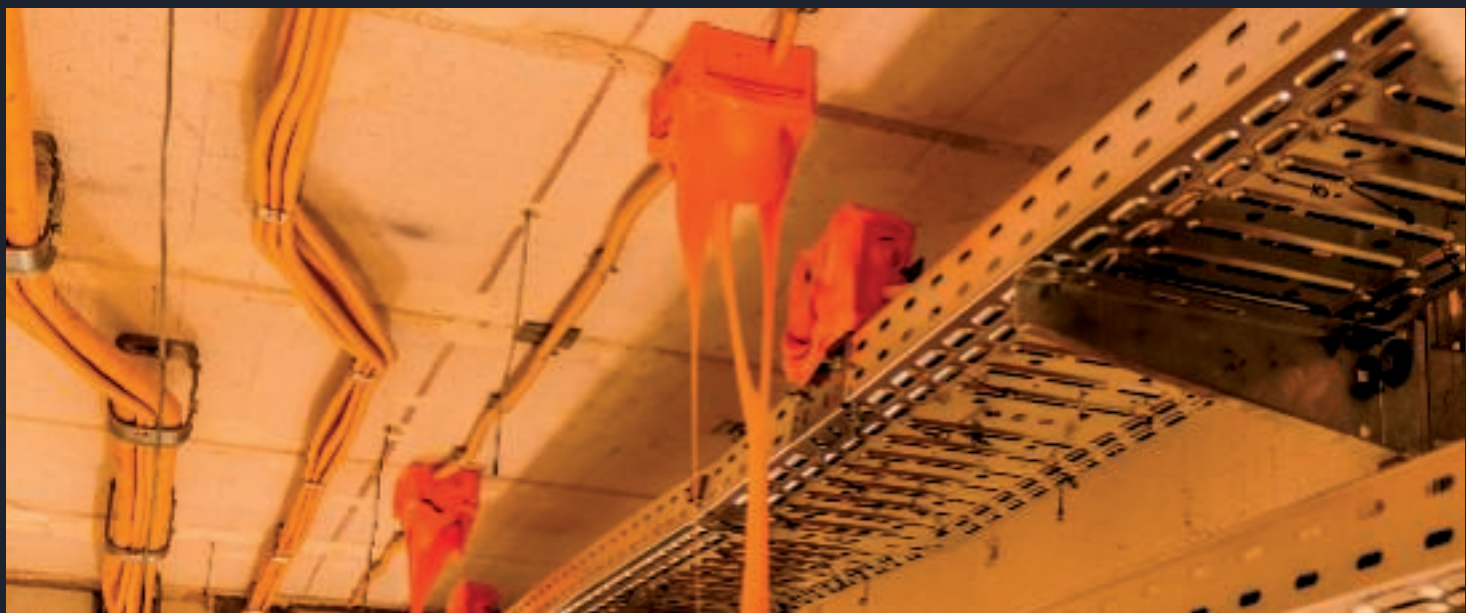
E60

E90



A tűzvédelem terén nincsenek kompromisszumok. Vészhelyzet esetén minden beépített terméknek rendkívül megbízhatóan kell működni, törvényi és építési előírásoknak kell megfelelnie. Megbízhat termékeink minőségében. Tűzvédelmi szakértőink minden újonnan kifejlesztett terméket átfogó teszteknek vetnek alá akkreditált vizsgáló intézetekben. Ennek során nemzeti és a nemzetközi szabványokat alkalmazunk.

A független tanúsító intézetek a vizsgálatok alapján alkalmassági igazolásokat, engedélyeket, értékelési jegyzőkönyveket és vizsgálati tanúsítványokat állítanak ki. FireBox dobozaink megfelelnek az MSZE 24102 (DIN 4102-12) szerinti szabványnak és az E30, E60 ill. E90 besorolásoknak. Az erre vonatkozó P-MPA-E-20-00 számú általános építésfelügyeleti tanúsítvány letölthető a www.obo.hu weboldalon. A termékek Tűzvédelmi Megfelelőségi Tanúsítványa az OBO ügyfélszolgálatán keresztül szerezhető be.



Idő	Tűztér hőmérséklete
E30	840 °C
E60	945 °C
E90	1006 °C

Minden FireBox átment a tűzállósági teszteken. Emellett ellenőrizték, hogy a villamos csatlakozások ellenállnak-e akár 1000 °C-os hőmérsékletnek, és továbbra is működnek-e. Gyakran már a termék fejlesztési szakaszában teszteljük termékeink tűzállóságát. Az itt kapott eredményeket felhasználjuk a termék továbbfejlesztésénél. Végeredményként teljesen biztonságos és praktikus megoldások születnek, amelyek megfelelnek az építési előírásoknak és rendelkeznek a megfelelő engedéllyel.

FireBox alkalmazása

Biztonsági kábelek toldása és visszahatásmentes leágaztatása

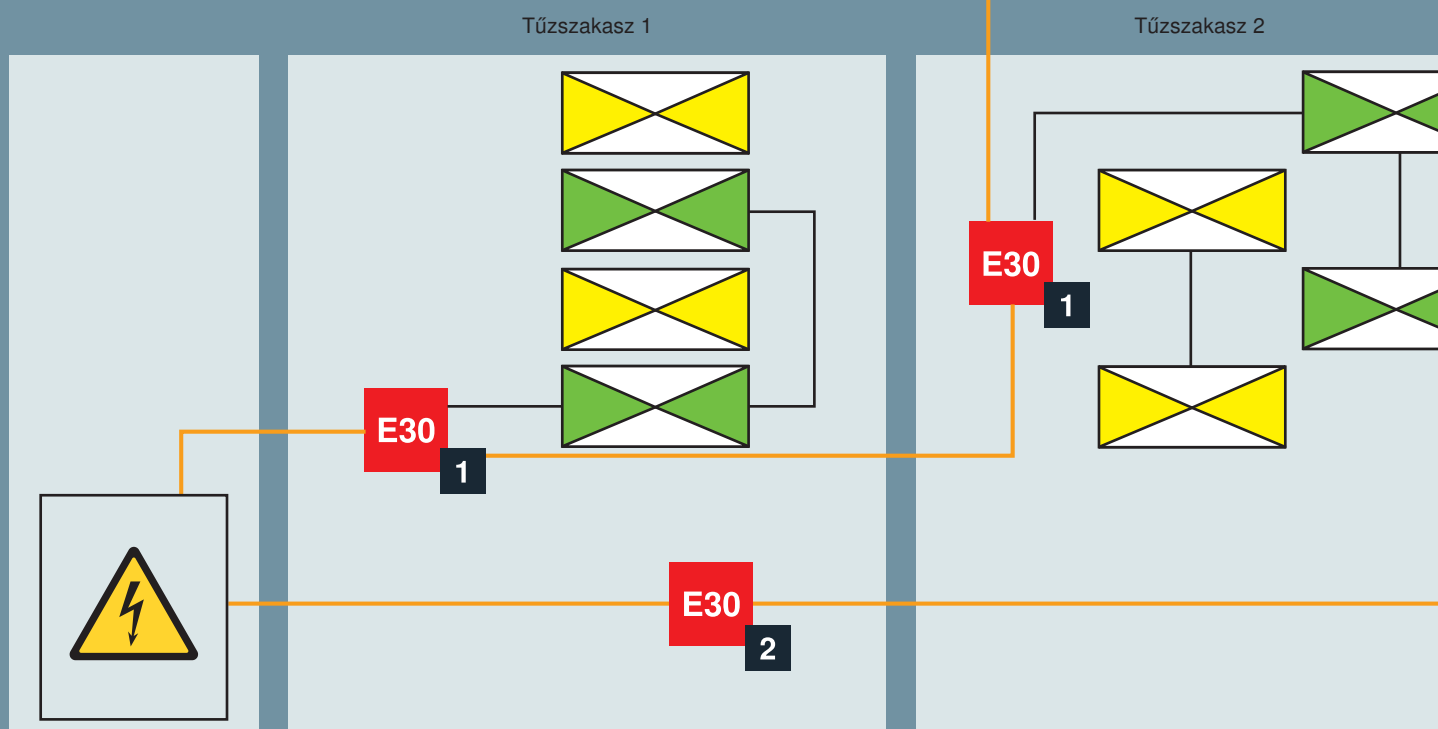
Az aktív tűzvédelmi rendszerek működtetéséhez általában tűzálló kábelrendszere van szükség. Vannak azonban olyan tűzvédelmi rendszerek - például a biztonsági világítás -, amelyek kábelezésére speciális előírások vonatkoznak. Ezeknél a rendszereknél a kábelrendszer egy részén nem feltétlenül szükséges a tűzállóság biztosítása. Az, hogy a tűzvédelmi rendszer mely részein szükséges tűzálló kábelrendszer alkalmazása, számos körülménytől függ. A vonatkozó követelményeket az Országos Tűzvédelmi Szabályzat, a Tűzvédelmi Műszaki Irányelvek és a nemzeti szabványok tartalmazzák.

Így például a biztonsági világítási rendszer esetében a végponti lámpatestek környezetében általában nem szükséges tűzálló kábelezés alkalmazása. A kábelezést azonban úgy kell kialakítani, hogy a nem tűzálló részeken bekövetkező meghibásodás (zárlat vagy szakadás) ne hathasson vissza a többi, tűzálló rendszerész működésére.



A kábelrendszer tűzállóságának követelményét a jogszabályi előírások alapján, összhangban az adott építmény tűzvédelmi koncepciójával kell meghatározni. A működőképesség-biztosításához nemcsak tűzálló kábelrendszerre van szükség, hanem megfelelő áramköri tagolásra is.

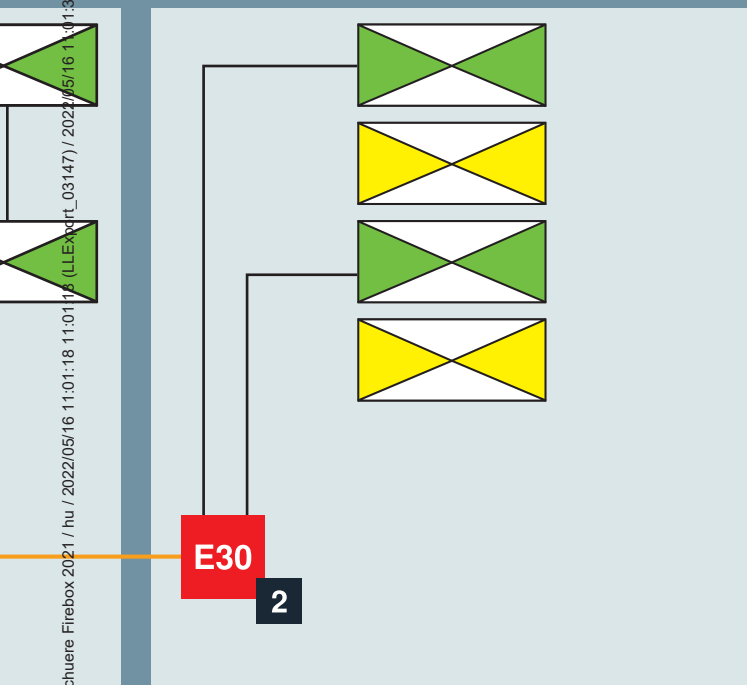
Tűzálló kábelezés:
Sematikus példa a biztonsági világítási rendszer kialakítására





Broschuere Firebox 2021 / hu / 2022/05/16 11:01:18 (LLEX-art_03147) / 2022/05/16 11:01:37

Tűzszakasz n (végponti tűzszakasz)



Biztonsági tápforrás



E30 tűzállóságú kötődoboz (leágazáshoz, olvadóbetéttel)



Kötődoboz



Biztonsági világítási lámpatest



Normál lámpatest



Normál kábelezés



Tűzálló kábel E30

1

Kötés és leágazás

2

Kötés

Áttekinthető portfólió, sokféle felhasználási lehetőség

Hat változat minden felhasználáshoz

A FireBox különböző verziókban kapható, amelyek megbízhatóan lefednek minden felhasználási és alkalmazási területet. A hat termékcsoporthoz osztás által azonban még így is áttekinthető marad. Minden kötődoboz praktikus külső rögzítőfülekkel rendelkezik.

A kötődobozok előszerelt átszűrhető membrános kábelbevezetővel rendelkeznek, melyek egy egyszerű, gyors és előírásnak megfelelő szerelést tesznek lehetővé. A kötődobozzal további teendő nincs. Ezek a FireBox-változatok három méretben kaphatók.

Emellett azonban VA-rögzítéssel ellátott üres, kábelbevezető nélküli zárt dobozok is kaphatók, amelyek egy tetszőleges összeszerelést tesznek lehetővé. Ez négy méretben elérhető.

FireBox adatkábelekhöz

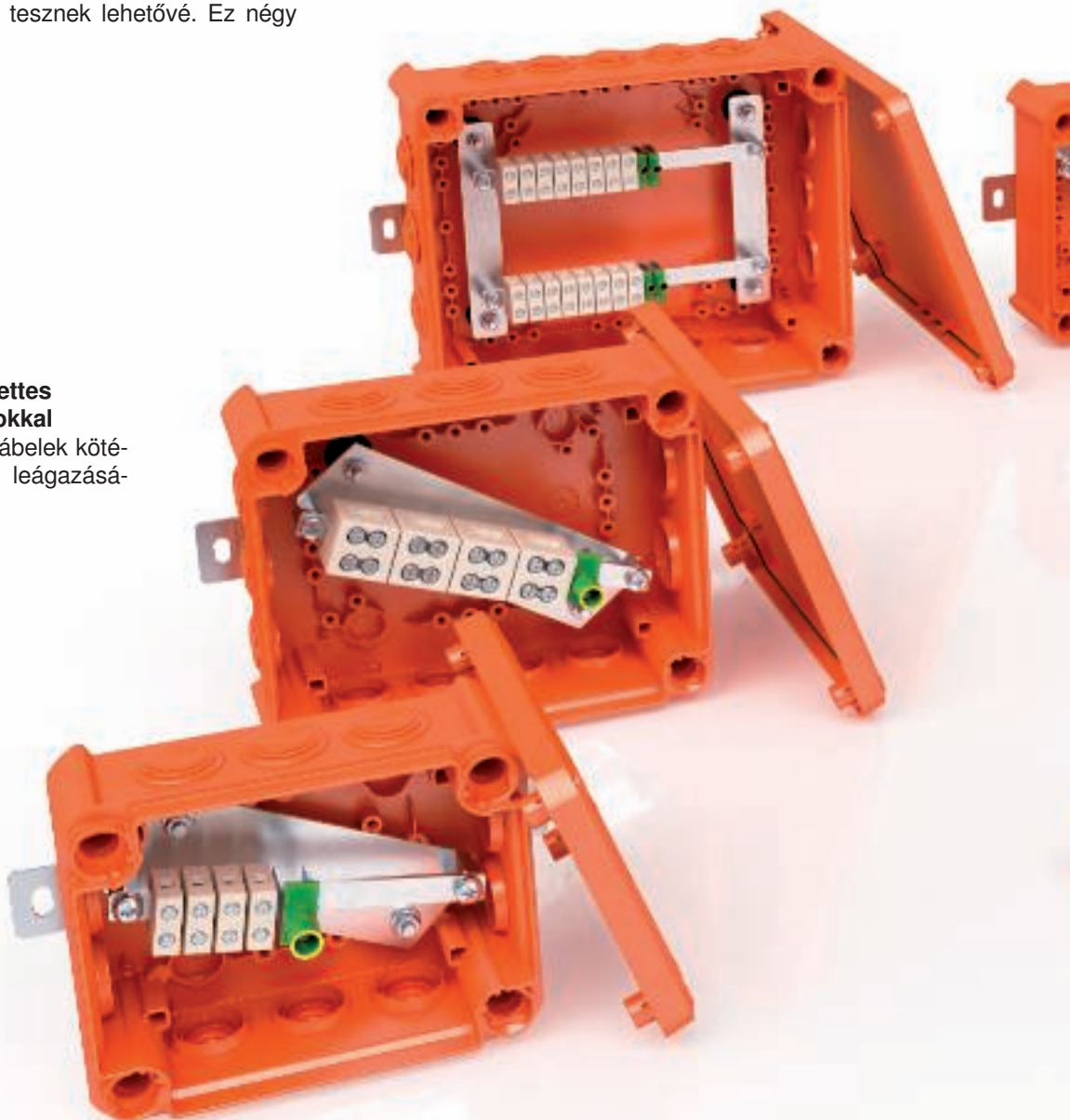
Kerámia sorkapcsok az adatkábelek páros kötéséhez, védővezető sorkapocssal

FireBox kettős sorkapcsokkal

a tűzálló kábelek kötéséhez és leágazásához

FireBox egyes sorkapcsokkal

tűzálló kábelek kötéséhez



**IP
66****HALOGEN
FREE**

A halogénmentes FireBox dobozok jellemzője, hogy tűz esetén nem keletkeznek káros gázok, így minimálisan csökkenthető a személyi sérülés és az anyagi kár. Minden kötődoboz IP66-os védelemmel rendelkezik.

**FireBox zárt, üres**

rozsdamentes acél tartósínnel és külső rögzítőfülekkel a szabad szerelvényezéshez

FireBox egy olvadóbetét tartóval

egy leágazás biztosításához egyes és kettes sorkapcsokkal

FireBox két olvadóbetét tartóval

leágazások biztosításához egyes és kettes sorkapcsokkal

**Tartozékok**

V-TEC tömszelence, membrános kábelbevezetők, egyes és kettes sorkapcsok, védővezető sorkapcsok és olvadóbetét tartó (külön is kapható)

Rögzítéstechnika

A FireBox legfontosabb alkotóeleme a kerámia sorkapocs

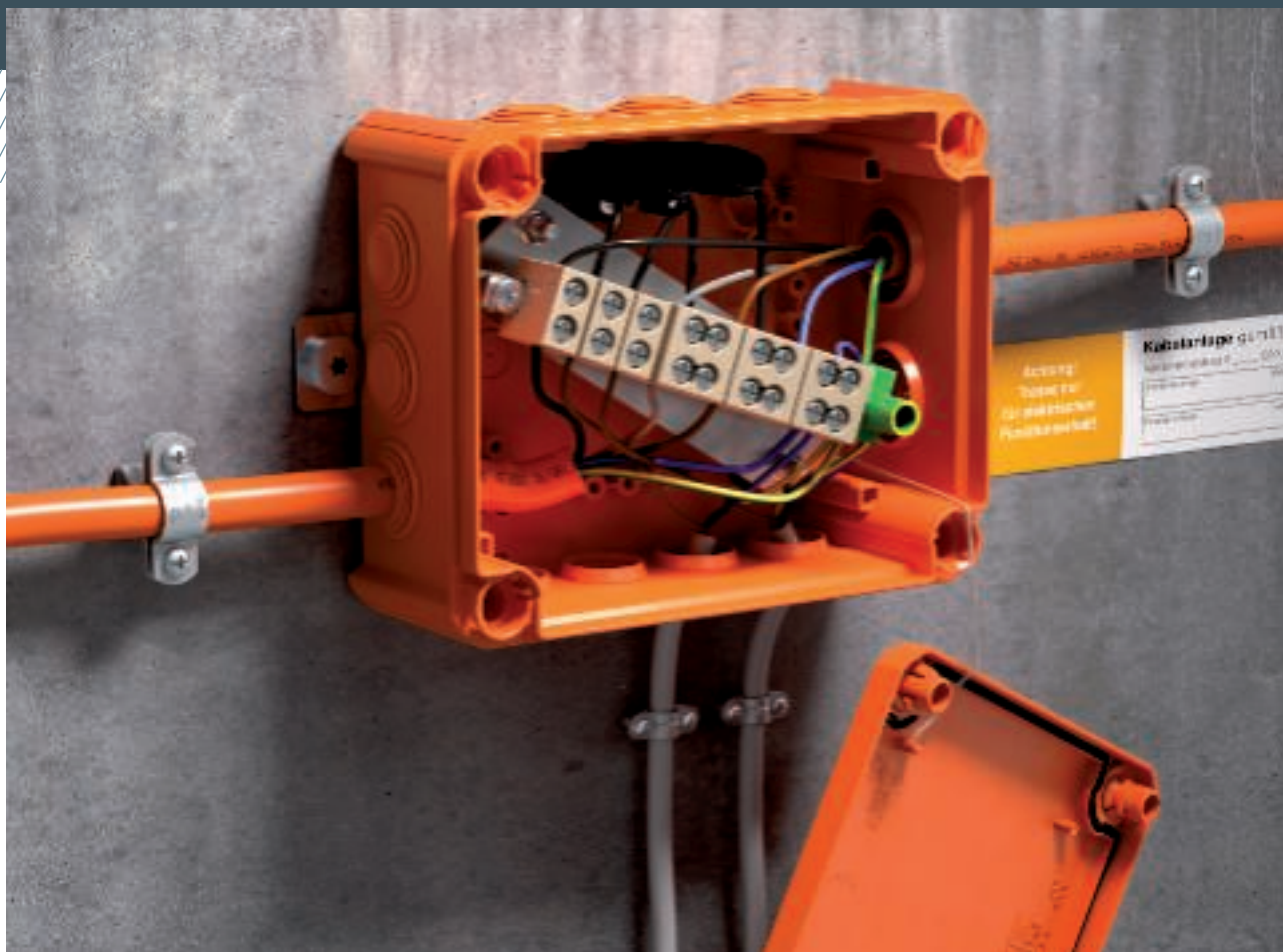


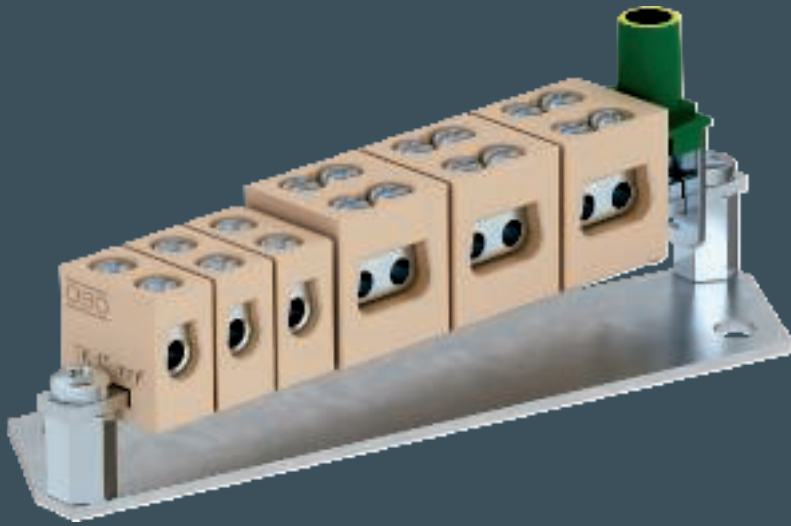
A kerámia sorkapocs az OBO FireBox dobozok legfontosabb alkotóeleme. Egyes és kettes kivitelben is kaphatók. A magas hőállóságú kerámiából készült kapocs-test a biztonságos mechanikai és villamos kötés kulcsfontosságú eleme. A TPE (hőre lágyuló) műanyag kötődobozzal kombinálva a kerámia sorkapocs tűzvédelmi szempontból egy bevizsgált rendszert alkot.

A kötődobozok különböző méretei a sorkapcsok névleges keresztmetszetéhez igazodnak: A FireBox T100 6 mm², T160 10 mm² és T250 16 mm² kábel keresztmetszethez.

Üres változatként a FireBox T350 még több helyet kínál a különböző kapcsokkal történő szerelvényezéshez.

Az átlósan felszerelt sorkapocs-blokknak köszönhetően mindig elegendő a hely a huzalozáshoz. A kettes sorkapocs kialakítása lehetővé teszi a különböző kábelkeresztmetszetek igény szerinti leágazását. Egy ilyen leágazás külön túláramvédelemmel is biztosítható, az olvadóbetét-tartó beépítésével.





Előnyök

- Egyes és kettős kivitel
- Különböző keresztmetszetű vezetékek leágazása kettős sorkapcsokkal
- A leágazás védelme külön túláramvédelemmel (olvadóbetét tartó beépítésével) lehetséges
- Védővezető kapcsok közvetlenül a tartósínen vannak - a fémrészek lefedése nem szükséges

A kerámia sorkapcsok bekötési lehetősége

Erek névleges keresztmetszete

			0,5	1,5	2,5	4	6	10	16
A sorkapcsok névleges keresztmetszete									
	mm²		max. Nm	n x					
	4	6	0,5		-	-	-	-	-
	6*	7	0,7	-					-
	10*	10	1,5	-					
16*	10	2,2	-						

* -2 = 2x n

A kettős sorkapocs használatakor a kapacitás megduplázódik

Minimális ráfordítás, maximális biztonság

Tartozéklista és szerelési lehetőségek

Szerelőlapok

Két univerzális, speciálisan hajlított és megerősített szerelőlap áll rendelkezésre a FireBox dobozok kábeltartó rendszerekhez történő rögzítéséhez: F típusú a kábeltartó rendszer elejére és B típus a hátuljára. Mindkét esetben a leágazódoboz nyílása mindig hozzáférhető marad és a kábeleket nem kell átvezetni a kábeltartószerkezet peremén. A szerelőlapok egyaránt alkalmasak kábelletrákhoz, kábeltálcákhoz illetve rácsos kábeltálcákhoz.



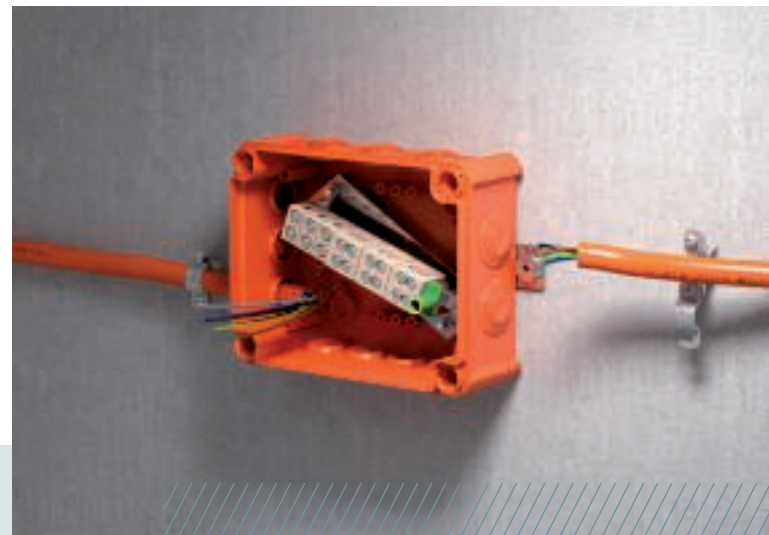


Horgonycsavar

A mellékelt horgonycsavarok alkalmasak a leágazódobozok betonra és különböző falazatra történő rögzítésre, és lehetővé teszik a szabványnak megfelelő falra és mennyezetre történő felszerelést.

Membrános kábelbevezetők

A kábelbevezetés ugyanolyan egyszerű, mint a FireBox felszerelése: a kábelek be- és kivezetése az előre összeszerelt rugalmas átszűrhető membrános kábelbevezetőn keresztül történik. Az átszűrhető membrános kábelbevezetők rugalmasan alkalmazkodnak a kábelhez, por- és vízmentesen zárják azt le.



V-TEC tömszelence

A zárt FireBox dobozokkal kombinálva a kábelek robusztus tömszelencével is szerelhetők. Szabodon választható az elhelyezés. A V-TEC tömszelence biztonságos kifordulás elleni védelmet a teljes befogási tartományban, nagy tömítettséget és húzómentességet kínál. M16-tól M40-ig terjedő méretben kapható, a megfelelő ellenanyáival ellátott készletben.



OBO támogatás: Segítség tűzvédelmi szakemberektől

Első konzultáció, konkrét kérdés vagy átfogó probléma: Az OBO ügyfélszolgálatán keresztül kapcsolatba léphetnek a témában járatos munkatársainkkal, akik minden tűzvédelmi kérdésben szívesen állnak az Önök rendelkezésére. Szakembereink állandó kapcsolatban állnak termékmenedzsereinkkel és termékfejlesztő kollégáinkkal, így gyors és gyakorlatban alkalmazható segítséget tudnak nyújtani Önöknek.

Átfogóbb kérdések vagy bonyolultabb kihívások esetén, tovább irányítjuk Önt a megfelelő tűzvédelmi szakértőhöz. Vagy ajánlhatunk egy területi képviselőt, aki a helyszíni megoldások kidolgozásában tud segíteni Önnek. Alapvető ismereteket és információkat szerezhet a tűzvédelmi innovációkról szemináriumainkon, ahol az OBO szakértői és külsős előadók osztják meg ismereteiket Önnel.

Nemzetközi szolgáltatások

A tűzvédelmi előírások országonként eltérőek. Ezért tűzvédelmi szakembereink folyamatos kapcsolatban állnak anyavállalatunk szakembereivel. Nemzetközi építési projekteknél is számíthat segítségünkre!

A 40 éves tűzvédelmi tapasztalat az OBO-t megbízható partnerré tette. Elméleti és gyakorlati tudásunkat szeretnénk átadni ügyfeleinknek, és ehhez széles kínálatot fejlesztettünk ki:

Személyes szolgáltatás:

- Tanácsadás telefonon és e-mailben
- Helyszíni szolgáltatás világszerte
- Tűzvédelmi oktatások

Online kínálat:

- Tűzvédelmi útmutató és katalógus
- Szerelési útmutatók és videók
- Kiválasztási segédletek
- Tanúsítványok
- Online oktatások

Vevőszolgálat
+36 29 349 000





Tűzvédelmi útmutatónk tűzvédelem témakörben kínál általános és speciális információkat.

Az útmutatóban OBO szakértőink elmagyarázzák a fontos alapokat, problémákat mutatnak be a megfelelő megoldásokkal, és információkat nyújtanak a vizsgálati eljárásokról és tanúsítványokról. A jelenlegi fejlesztéseket, szabványokat és jogi követelményeket beépítettük az átdolgozott változatba. Támaszkodjon az OBO 40 éves tűzvédelmi szaktudására!

A tűzvédelmi útmutató megrendelhető a www.obo.hu weboldalon.

Amennyiben konkrét információkra lenne szüksége az "MSZE 24102 (DIN 4102-12) szerinti bevizsgált tűzálló kábelrendszerek" témában, megtalálhatja az azonos nevű kiadványunkban.

A broszúra ismerteti a különböző szabványos tűzálló tartószerkezeteket, valamint a kábelspecifikus tartószerkezeteket, amelyekhez az OBO érvényes (németországi) vizsgálati tanúsítványt vagy szakértői véleményt tud adni. A különböző rendszerek tűzállósági osztályai, tanúsítványai és szerelési paraméterei áttekinthetően vannak felsorolva. Ezen kívül táblázatos formában felsoroljuk azokat a kábelgyártókat és tűzálló kábel típusokat, melyek a kábelspecifikus tartószerkezetekkel kapcsolatban bevizsgáltak.



FireBox membrános kábelbevezetővel, egyes kapcsokkal

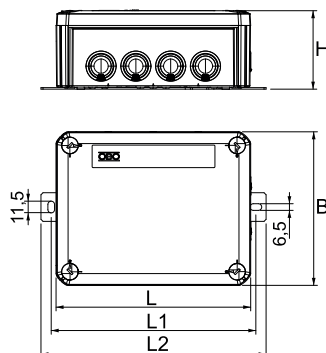


típus	névleges keresztmetszet mm ²	egyes sorkapcsok	védő-kapcsok	bevezető-tétek	csom. darab	súly kg/100 db.	rendelési szám
T100ED 06A	6	4	1	8 x M25 2 x M32	1	42,730	7205740
T160ED 10A	10	4	1	7 x M25 5 x M32	1	62,918	7205742
T250ED 16A	16	4	1	9 x M25 7 x M32	1	92,919	7205744

Kötődoboz átszűrhető membrános kábelbevezetővel. Elegendő huzalozási tér az átlósan elrendezett csatlakozóegységnek köszönhetően, teljesen előszerelt, magas hőmérsékletnek ellenálló kerámia sorkapcsokkal. Zöld-sárga jelzéssel ellátott sorkapocs-blokk. Jól hozzáférhető külső füleken keresztüli rögzítés. Az MSZE 24102/DIN 4102 12. rész szerinti E30, E60 és E90 tűzállóságú kábelrendszerekhez. A kerámia sorkapcsok az MSZ EN 60998-2-1:2004 szerint vizsgálgatva.

Tartalmaz 2 db MMSplus P 6x35 horgonycsavart.

Méretetek



típus	L méret mm	L1 méret mm	L2 méret mm	B méret mm	H méret mm	L1 méret mm	L2 méret mm
T100ED 06A	150	162	182	116	67	162	182
T160ED 10A	190	200	220	150	77	200	220
T250ED 16A	240	250	270	190	95	250	270

FireBox membrános kábelbevezetővel, kettes sorkapcsokkal

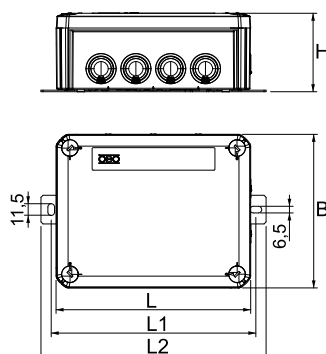


típus	névleges keresztmetszet mm ²	kettes sorkapcsok	védő-kapcsok	bevezető-tétek	csom. darab	súly kg/100 db.	rendelési szám
T100ED 06-2A	6	4	1	8 x M25 2 x M32	1	49,210	7205746
T160ED 10-2A	10	4	1	7 x M25 5 x M32	1	71,998	7205748
T250ED 16-2A	16	4	1	9 x M25 7 x M32	1	105,679	7205750

Kötődoboz kettes kerámia sorkapcsokkal és átszűrhető membrános kábelbevezetővel. Elegendő huzalozási tér az átlósan elrendezett csatlakozóegységnek köszönhetően, teljesen előszerelt, magas hőmérsékletnek ellenálló kerámia sorkapcsokkal. Zöld-sárga jelzéssel ellátott sorkapocs-blokk. Jól hozzáférhető külső füleken keresztüli rögzítés. Az MSZE 24102/DIN 4102 12. rész szerinti E30, E60 és E90 tűzállóságú kábelrendszerekhez. A kerámia sorkapcsok az MSZ EN 60998-2-1:2004 szerint vizsgálgatva.

Tartalmaz 2 db MMSplus P 6x35 horgonycsavart.

Méretetek



típus	L méret mm	L1 méret mm	L2 méret mm	B méret mm	H méret mm	L1 méret mm	L2 méret mm
T100ED 06-2A	150	162	182	116	67	162	182
T160ED 10-2A	190	200	220	150	77	200	220
T250ED 16-2A	240	250	270	190	95	250	270

PP

FireBox membrános kábelbevezetővel, egy olvadóbetét-tartóval

típus	névleges keresztmetszet mm ²	egyes sorkapcsok	kettes sorkapcsok	védő-kapcsok	bevezetések	csom. darab	súly kg/100 db.	rendelési szám
T100ED 06AF	6	3	2	1	8 x M25 2 x M32	1	48,650	7205752
T160ED 10AF	10	3	2	1	7 x M25 5 x M32	1	70,513	7205754
T250ED 16AF	16	3	2	1	9 x M25 7 x M32	1	104,854	7205756

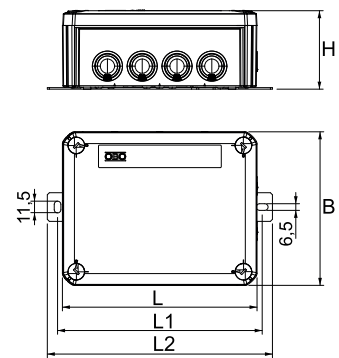


Kötődoboz olvadóbetét tartóval és átszűrhető membrános kábelbevezetővel. Elegendő huzalozási tér az átlósan elrendezett csatlakozóegységnek köszönhetően, teljesen előszerelt, magas hőmérsékletnek ellenálló kerámia sorkapcsokkal. Zöld-sárga jelzéssel ellátott sorkapocs-blokk. Jól hozzáférhető külső füleken keresztüli rögzítés. Az MSZE 24102/DIN 4102 12. rész szerinti E30, E60 és E90 tűzállóságú kábelrendszerekhez. A kerámia sorkapcsok az MSZ EN 60998-2-1:2004 szerint vizsgálva.

Tartalmaz 2 db MMSplus P 6x35 horgonycsavart.

típus	L méret mm	B méret mm	H méret mm	L1 méret mm	L2 méret mm
T100ED 06AF	150	116	67	162	182
T160ED 10AF	190	150	77	200	220
T250ED 16AF	240	190	95	250	270

Méreték



PP

FireBox membrános kábelbevezetővel két olvadóbetét-tartóval

típus	névleges keresztmetszet mm ²	egyes sorkapcsok	kettes sorkapcsok	védő-kapcsok	bevezetések	csom. darab	súly kg/100 db.	rendelési szám
T100ED 06A2F	6	3	3	1	8 x M25 2 x M32	1	52,950	7205758
T160ED 10A2F	10	3	3	1	7 x M25 5 x M32	1	77,188	7205760
T250ED 16A2F	16	3	3	1	9 x M25 7 x M32	1	113,054	7205762

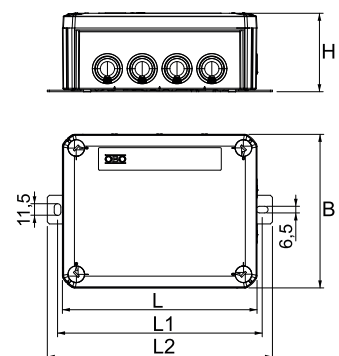


Kötődoboz két olvadóbetét tartóval és átszűrhető membrános kábelbevezetővel. Elegendő huzalozási tér az átlósan elrendezett csatlakozóegységnek köszönhetően, teljesen előszerelt, magas hőmérsékletnek ellenálló kerámia sorkapcsokkal. Zöld-sárga jelzéssel ellátott sorkapocs-blokk. Jól hozzáférhető külső füleken keresztüli rögzítés. Az MSZE 24102/DIN 4102 12. rész szerinti E30, E60 és E90 tűzállóságú kábelrendszerekhez. A kerámia sorkapcsok az MSZ EN 60998-2-1:2004 szerint vizsgálva.

Tartalmaz 2 db MMSplus P 6x35 horgonycsavart.

típus	L méret mm	L1 méret mm	L2 méret mm	B méret mm	H méret mm	L1 méret mm	L2 méret mm
T100ED 06A2F	150	162	182	116	67	162	182
T160ED 10A2F	190	200	220	150	77	200	220
T250ED 16A2F	240	250	270	190	95	250	270

Méreték



FireBox membrános kábelbevezetővel, adatkábelekhez

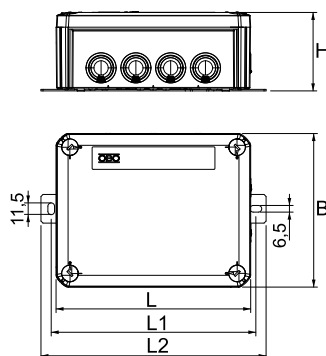


típus	névleges keresztmetszet mm ²	egyes sorkapcsok	védő-kapcsok	bevezető tések	csom. darab	súly kg/100 db.	rendelési szám
T100ED 4x8AD	0,5-4	8	1	8 x M25 2 x M32	1	45,210	7205766
T250ED 4x16AD	0,5-4	16	4	9 x M25 7 x M32	1	91,441	7205768
T250ED 4x24AD	0,5-4	24	4	9 x M25 7 x M32	1	101,643	7205770
T350ED 4x32AD	0,5-4	32	4	16 x M32 8 x M40	1	158,251	7205772

Kötődoboz adatátviteli technikához, átszűrhető membrános kábelbevezetővel. Páros számú, magas hőmérsékletnek ellenálló kerámia sorkapcsok, amelyek alkalmasak adatkábelekhez. Zöld-sárga jelzéssel ellátott sorkapcs-blokk jól hozzáférhető külső füleken keresztüli rögzítés. Az MSZE 24102/DIN 4102 12. rész szerinti E30, E60 és E90 tűzállóságú kábelrendszerekhez. A kerámia sorkapcsok az MSZ EN 60998-2-1:2004 szerint vizsgálgatva.

Tartalmaz 2 db MMSplus P 6x35 horgonycsavart

Méretetek



típus	L méret mm	B méret mm	H méret mm	L1 méret mm	L2 méret mm
T100ED 4x8AD	150	116	68	162	182
T250ED 4x16AD	240	190	95	250	270
T250ED 4x24AD	240	190	95	250	270
T350ED 4x32AD	285	201	120	205	230

FireBox zárt, üres

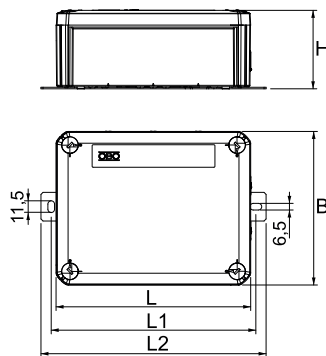
FireBox zárt, üres



típus	névleges keresztmetszet mm ²	a szerelvényezésnél	A méret mm	csom. darab	súly kg/100 db.	rendelési szám
T100E OVA	0,5-6	tartósín	101	1	33,890	7205780
T160E OVA	0,5-10	tartósín	130	1	49,203	7205782
T250E OVA	0,5-16	tartósín	286	1	74,084	7205784
T350E OVA	0,5-16	tartósín	386	1	121,611	7205786

Zárt összekötő- és leágazódobozok, kerámia sorkapcsokkal és csavarokkal a szabad kialakításhoz, szerelvények nélkül. Az A méret jelzi a sorkapcsok rögzítéséhez rendelkezésre álló szerelősín hosszát. Elegendő huzalozási tér az átlósan elhelyezett szerelősínnek köszönhetően. Rögzítés a jól hozzáférhető rozsdamentes acél külső füleken keresztül. Az MSZ E 24102/DIN 4102-12 szerinti E30, E60 és E90 tűzállóságú kábelrendszerekhez.

Méretetek

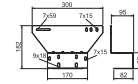


típus	L méret mm	B méret mm	H méret mm	L1 méret mm	L2 méret mm
T100E OVA	150	116	67	162	182
T160E OVA	190	150	77	200	220
T250E OVA	240	190	95	250	270
T350E OVA	285	201	120	205	230

St DD

Szerelőlemez a FireBox T-szériához, elülső

típus	Ma- széles- ség mm	gas- ság mm	csom. darab	súly kg/100 db.	rendelési szám
MP-T6-F	300	182	1	46,134	7205790

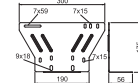


Univerzális szerelő lemez, a FireBox T-széria rögzítéséhez, max. 60 mm oldalmagasságú kábeltálcák és rácsos kábeltálcák oldalára. Lehetővé teszi a kötődoboz bekötését anélkül, hogy a tűzálló kábelekkel ki kellene lépni a kábeltálcából. Minden FireBox-hoz alkalmazható

St DD

Szerelőlemez a FireBox T-szériához, hátulsó

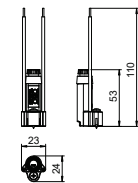
típus	Ma- széles- ség mm	gas- ság mm	csom. darab	súly kg/100 db.	rendelési szám
MP-T6-B	300	175	1	36,566	7205792



Univerzális szerelő lemez, a FireBox T-széria megerősítésére a max. 60 mm oldalmagasságú kábeltálcák és rácsos kábeltálcák oldalára. Lehetővé teszi a kötődoboz bekötését anélkül, hogy a tűzálló kábelekkel ki kellene lépni a kábeltálcából. Minden FireBox-hoz alkalmazható

Olvadóbetét-tartó T-sorozatú FireBox kötődobozokhoz

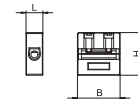
típus	csom. darab	súly kg/100 db.	rendelési szám
TE-FH 520	1	1,800	7205570



Olvadóbetét-tartó bajonettzárral 5 x 20 mm-es olvadóbetétekhez, 2,5 mm² névleges keresztmetszetű, csupaszolt végű csatlakozóvezetékekkel. Az olvadóbetét-aljzat a FireBox T-sorozat kötődobozainak alján kiképzett likakba rögzíthető a mellékelt csavar segítségével.

Kerámia sorkapocs

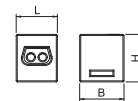
típus	névleges keresztmetszet mm ²	L méret mm	B méret mm	H méret mm	csom. darab	súly kg/100 db.	rendelési szám
TK 04	0,5-4	8,5	21,5	21,5	5	0,880	7205700
TK 06	6	8,5	21,5	21,5	5	0,880	7205702
TK 10	10	12,5	24	24	5	1,840	7205704
TK 16	16	15	28	28	5	3,160	7205706



Magas hőmérsékletnek ellenálló kerámia sorkapocs FireBox T-sorozatú dobozokba való beszereléshez. Megfelel az MSZ EN 60998-2-1:2004 szerinti követelményeknek.

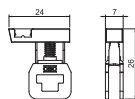
Kettes kerámia sorkapocs

típus	névleges keresztmetszet mm ²	L méret mm	B méret mm	H méret mm	csom. darab	súly kg/100 db.	rendelési szám
TK 06-2	6	19,5	21	22,5	5	2,500	7205703
TK 10-2	10	24,5	26,5	26	5	4,200	7205705
TK 16-2	16	27	29,5	30,5	5	6,400	7205707



Magas hőmérsékletnek ellenálló kerámia sorkapcsok, 4 csatlakoztatási lehetőséggel a FireBox T-sorozatú dobozokhoz. Megfelel az MSZ EN 60998-2-1:2004 szerinti követelményeknek.

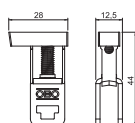
Védővezető kapocs



névleges keresztmetszet	B méret mm	H méret mm	L méret mm	csom. darab	súly kg/100 db.	rendelési szám
4 mm ²	24	26	7	5	0,540	7205709

Védővezető-sorkapocs zöld-sárga jelzéssel utólagos beszerelésre T-sorozatú FireBox-hoz

Védővezető kapocs



névleges keresztmetszet	B méret mm	H méret mm	L méret mm	csom. darab	súly kg/100 db.	rendelési szám
35 mm ²	28	44	12,5	5	1,870	7205714

Védővezető-sorkapocs zöld-sárga jelzéssel utólagos beszerelésre T-sorozatú FireBox-hoz

Tömszelence ellenanyával készletben

PA



típus	menet	csom. darab	súly kg/100 db.	rendelési szám
V-TEC VM16+ OR	M16x1,5	10	0,771	7205657
V-TEC VM20+ OR	M20x1,5	10	1,106	7205660
V-TEC VM25+ OR	M25x1,5	10	1,710	7205663
V-TEC VM32+ OR	M32x1,5	10	2,840	7205666
V-TEC VM40+ OR	M40x1,5	10	5,150	7205669

Robusztus tömszelence IEC 423 szerinti metrikus csatlakozómenettel, kalapos szorítóanyával és előszerelt ellenanyával.

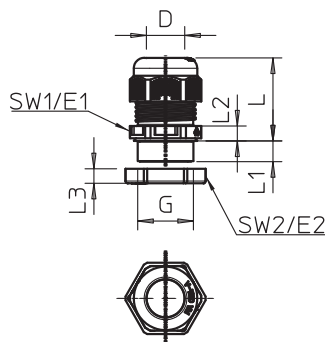
Nagy tömítettségű követelményekhez. Húzásmentesítés, vezetékvédelem és tömítettség a teljes megfogási tartományban. Polikloroprén-/akrilonitrilbutadién-kaucsuk tömítőgyűrű. Fröccsöntött formatömítés a közbenső csonkon, ezért nincs szükség csatlakozómenet tömítőgyűrűre.

VDE által bevizsgált, DIN EN 50262 szerint, IP 68-as védettség 5 bar 1 óra esetén.

MSZE 24102 (DIN 4102-12) szerinti tűzálló kábelrendszerekhez, a Firebox T-sorozatú zárt kötődobozaihoz.

Szín: narancs

Méretek



típus	G méret mm	D tömítési tartomány mm	L méret mm		L1 méret mm	L2 méret mm	L3 méret mm	SW 1 mm	E2 méret mm	SW 2 mm	E2 méret mm
			min.	max.							
V-TEC VM16+ OR	M16x1,5	4,5-10	21,5	23,5	8	5	5	20	22	22	25
V-TEC VM20+ OR	M20x1,5	6-13	23,5	30,5	9	5	6	24	27	24	27
V-TEC VM25+ OR	M25x1,5	9-17	26	35	10	6	6,5	29	32	32	36
V-TEC VM32+ OR	M32x1,5	15-21	29	40	11	6	7	36	41	41	46
V-TEC VM40+ OR	M40x1,5	16-28	36	46	11	7	7,5	44	50	50	56

TPE

Membrános kábelbevezető T-sorozatú FireBox kötődobozokhoz

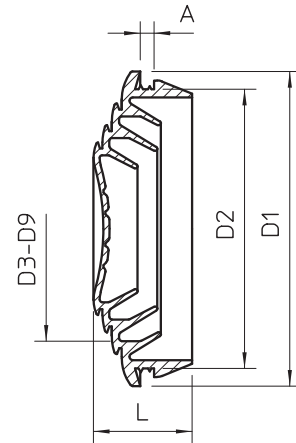
típus	Ø-höz		csom. darab	súly kg/100 db.	rendelési szám
	méret mm	szín			
EDK 25 OR	M25	0-22	10	0,214	7205675
EDK 32 OR	M32	0-27	10	0,328	7205677
EDK 40 OR	M40	0-34	10	0,534	7205679



A lépcsős kábelátvezető megfelelő helyen levágva a kívánt kábelmérethez igazítható. Szín: narancssárga.

típus	L	A	D1	D2	D tömítési tartomány mm
	méret mm	méret mm	méret mm	méret mm	
EDK 25 OR	10,1	2,2	29,5	25,4	0-22
EDK 32 OR	11,4	2,2	36,4	32,3	0-27
EDK 40 OR	13,4	2,2	44,1	40,2	0-34

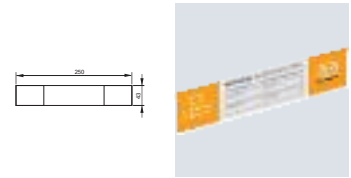
Méreték



PVC

Jelölőtábla tűzálló kábelrendszerhez

típus	Nyelv		csom. darab	súly kg/100 db.	rendelési szám
KS-E DE	Német		10	0,600	7205423
KS-E HU	Magyar		10	0,600	7205434



Öntapadó jelölőtábla tűzálló kábelrendszer jelöléséhez az MSZE 24102 (DIN 4102-12) szerint.

OBO Bettermann Kereskedelmi Kft.

Alsóráda 2.
2347 Bugyi
Magyarország

Vevőszolgálat

Tel.: +36 29 349 000
Fax: +36 29 349 100
info@obo.hu

www.obo.hu

Building Connections

